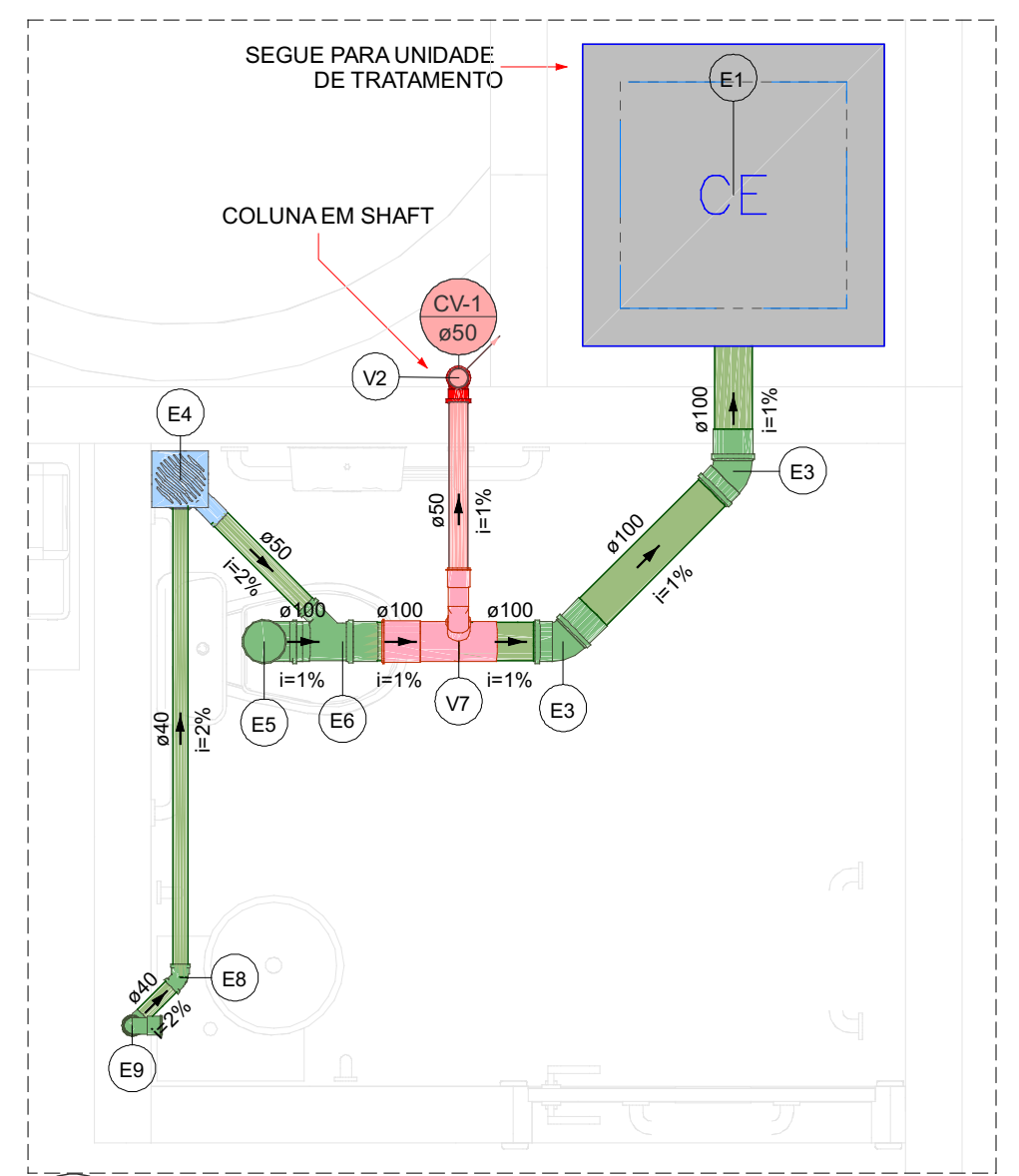
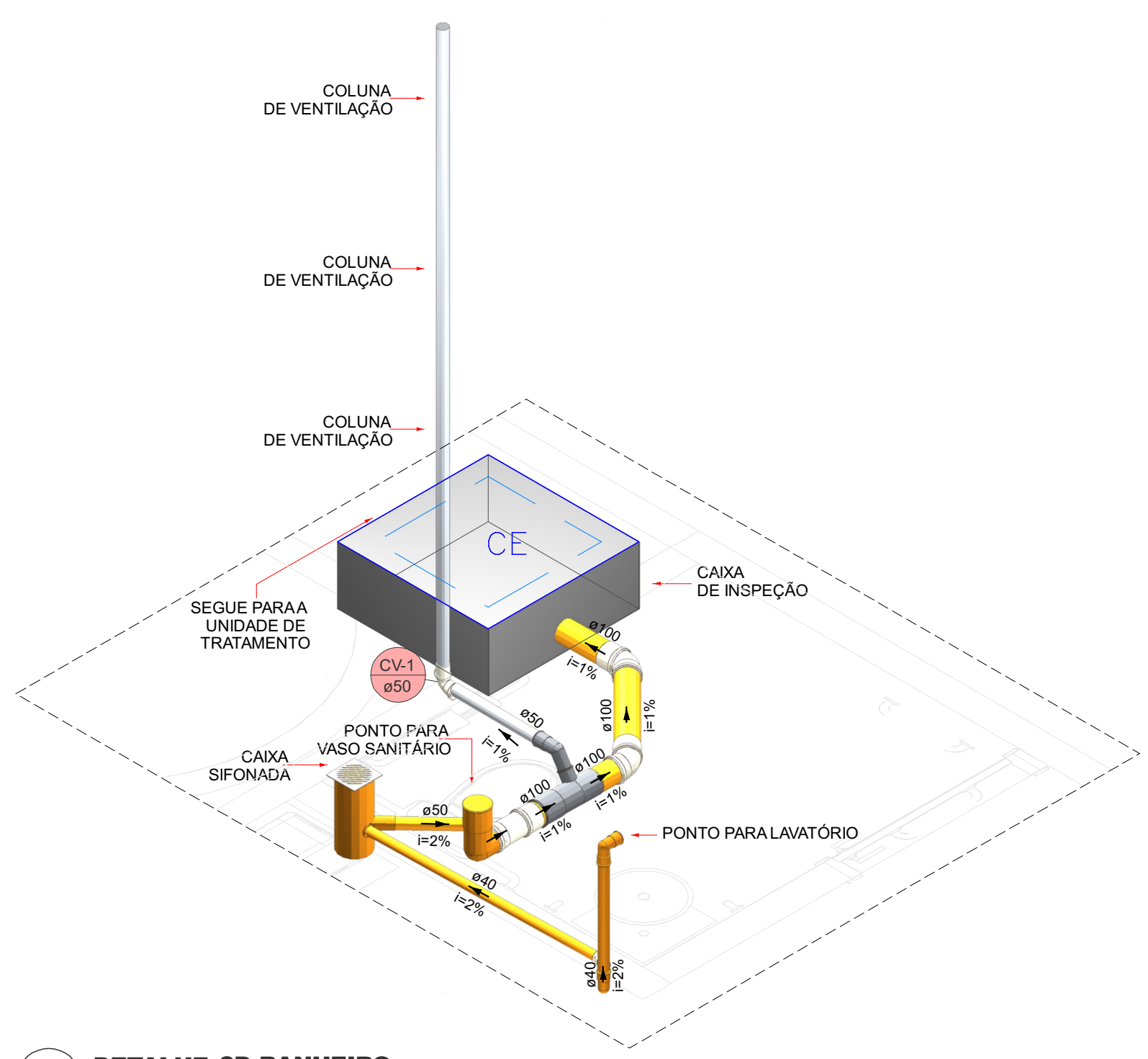


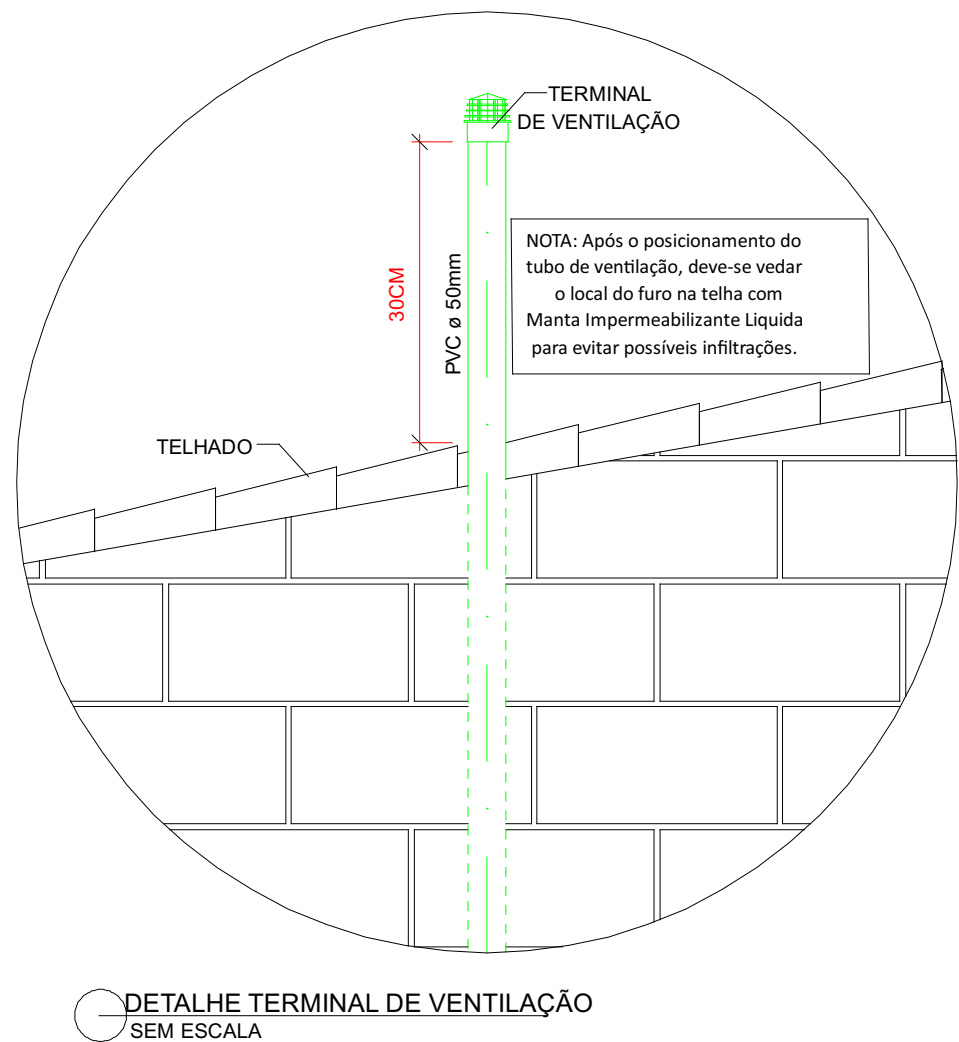
1 DETALHE UNIDADE DE TRATAMENTO
1:60



2 DETALHE BANHEIRO RECEÇÃO
1:20

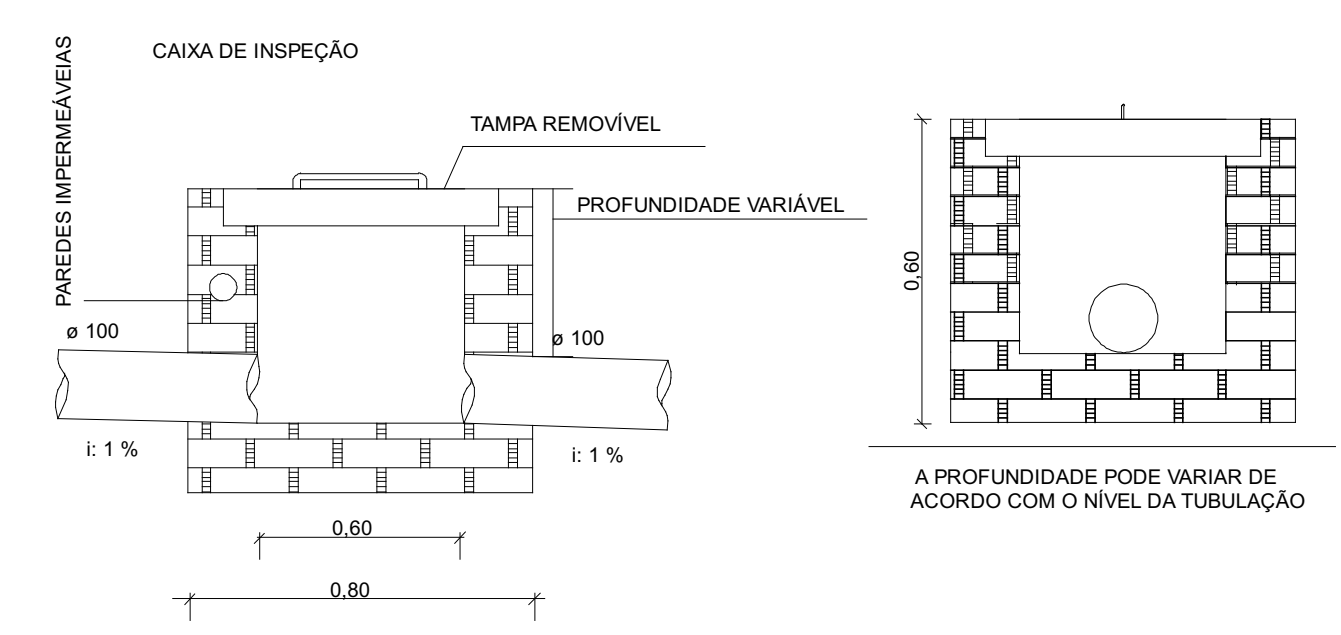


3 DETALHE 3D BANHEIRO
1:25

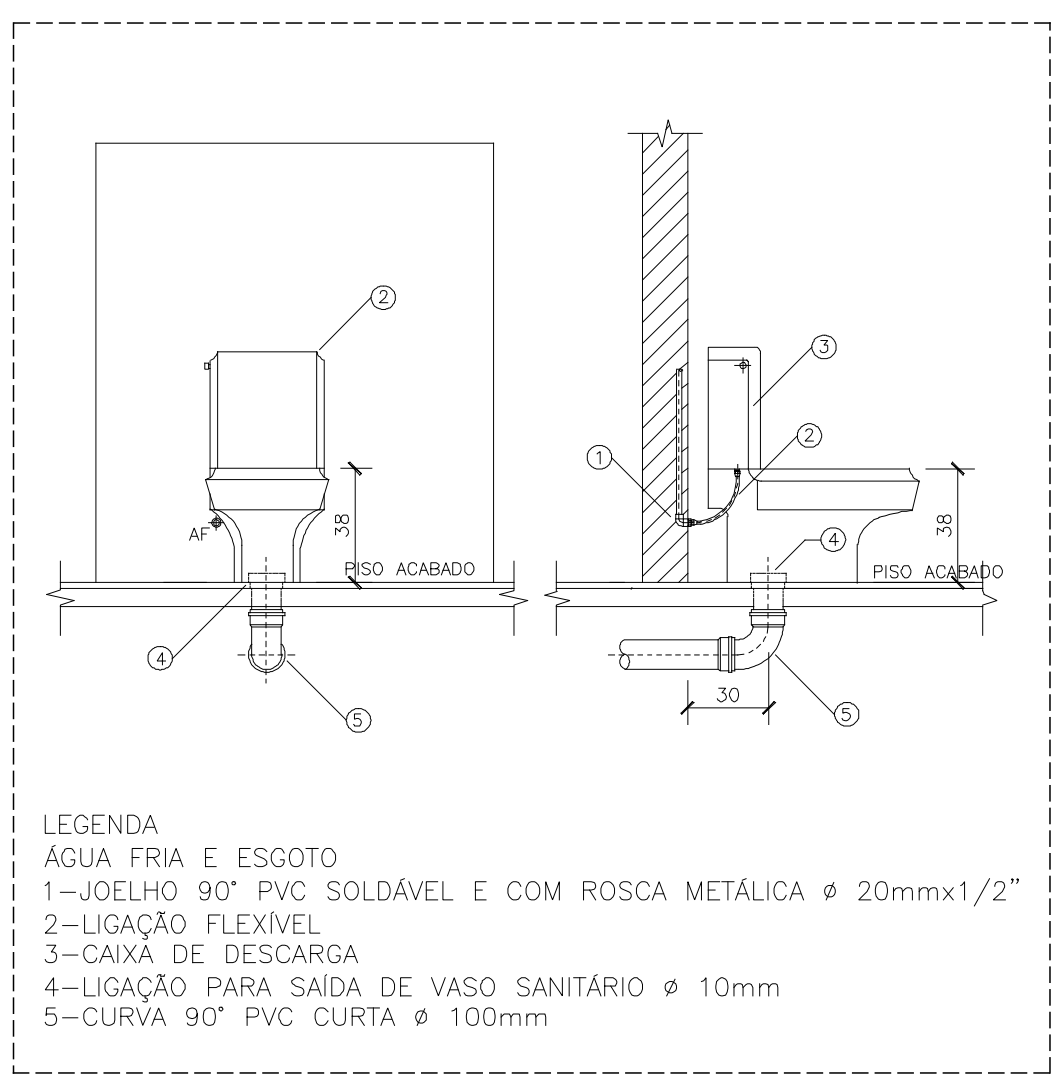


LEGENDA DE PEÇAS	
E1	Caixas de Passagem Caixa de inspeção esgoto simples CE- 60x60 cm
E3	PVC Esgoto Anel de borracha 100mm - 4" Joelho 45 100 mm
E4	PVC Acessórios Caixa sifonada 150x150x50
E5	PVC Esgoto Anel de borracha 100mm - 4" Curva 90 curta 100 mm Vedação p/ saída de vaso sanitário 100 mm
E6	PVC Esgoto Anel de borracha 100mm - 4" 50mm - 2" Junção simples 100 mm - 50 mm
E8	PVC Esgoto Joelho 45 40 mm
E9	PVC Acessórios Sifão de copo p/ pia e lavatório 1" - 1.1/2" Válvula p/ lavatório e tanque 1"
V2	PVC Esgoto Curva 90 curta 40 mm Joelho 90 c/anel p/ esgoto secundário 40 mm - 1.1/2" Tubo rígido c/ ponta lisa 40 mm
V7	PVC Esgoto Anel de borracha 100mm - 4" 50mm - 2" Joelho 90 50 mm Tê sanitário 100 mm - 50 mm

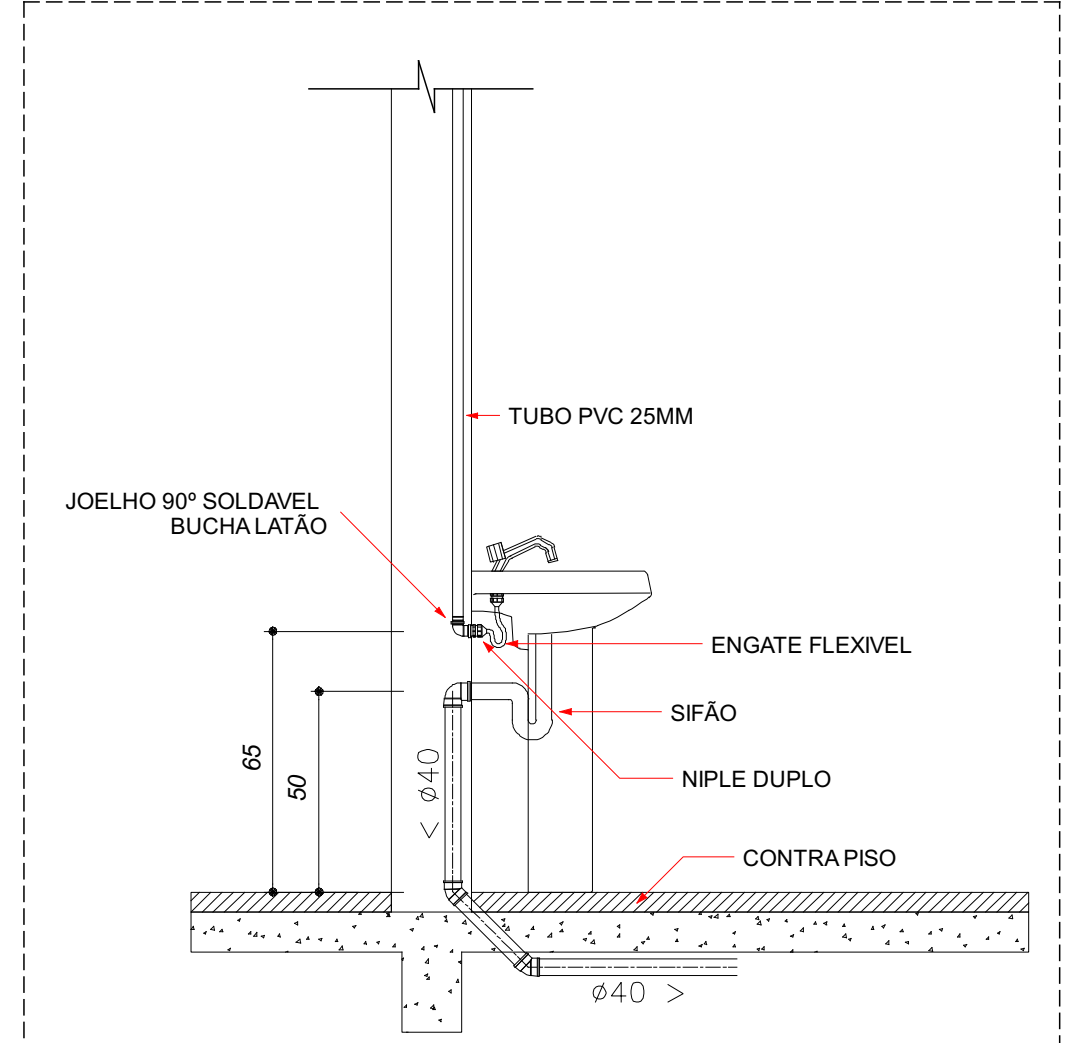
LEGENDA DE CONDUTOS	
Esgoto	(Green line)
Ventilação	(Red line)



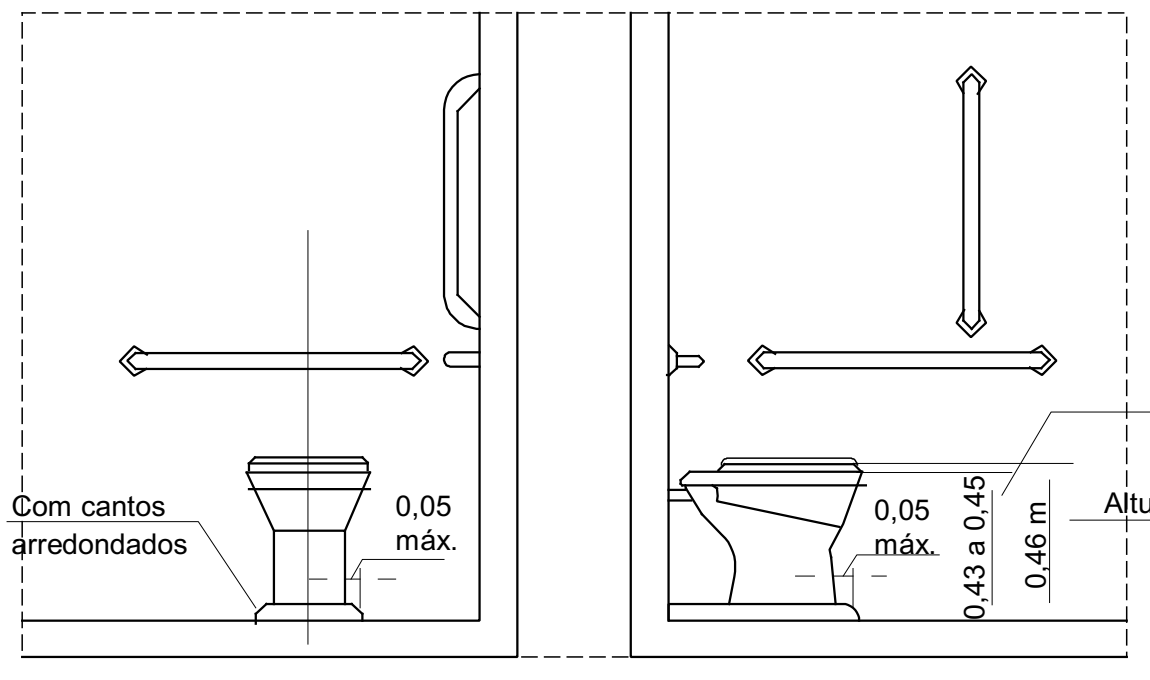
DETALHE - CAIXA DE INSPEÇÃO SEM ESCALA



DETALHE LIGAÇÃO VASO SANITARIO COM CAIXA ACOPLADA SEM ESCALA



DETALHE LIGAÇÃO LAVATÓRIO DE COLUNA SEM ESCALA



DETALHE LIGAÇÃO VASO SANITARIO PCD SEM ESCALA

LISTA DE MATERIAIS		
Esgoto		
Caixas de Passagem	Caixa de inspeção esgoto simples CE- 60x60 cm	2 pç
PVC Acessórios		
Caixa sifonada	150x150x50	1 pç
Sifão de copo p/ pia e lavatório	1" - 1.1/2"	1 pç
Válvula p/ lavatório e tanque	1"	1 pç
PVC Esgoto		
Anel de borracha	100mm - 4"	11 pç
50mm - 2"		2 pç
Curva 90 curta	100 mm	1 pç
40 mm		1 pç
Joelho 45	100 mm	2 pç
40 mm		1 pç
Joelho 90 c/anel p/ esgoto secundário	40 mm - 1.1/2"	1 pç
Junção simples	100 mm - 50 mm	1 pç
Luva simples	100 mm	6 pç
Tubo rígido c/ ponta lisa	100 mm - 4"	23.96 m
40 mm		2.01 m
50 mm - 2"		0.44 m
Vedação p/ saída de vaso sanitário	100 mm	1 pç
Ventilação		
PVC Esgoto		
Anel de borracha	100mm - 4"	1 pç
50mm - 2"		3 pç
Joelho 90	50 mm	2 pç
Terminal de ventilação	50 mm	1 pç
Tubo rígido c/ ponta lisa	50 mm - 2"	4.63 m
Tê sanitário	100 mm - 50 mm	1 pç

TERRAÇO		
DESENVOLVIMENTO INICIAL		
DATA CERTIFICADA	MODIFICAÇÃO	
ASSINATURA:	OBRA: REFORMA CÂMARA MUNICIPAL DE CAIÇARA DO NORTE	CNPJ: 01.612.436/0001-38
	CONTRATANTE: CÂMARA MUNICIPAL DE CAIÇARA DO NORTE	ESCALA: INDICADA
	LOCAL: RUA SÃO PEDRO, SN, ROCAS	ÁREA TOTAL
	MUNICÍPIO: CAIÇARA DO NORTE - RN	CONFORME ARQUITETURA
RESPONSÁVEL TÉCNICO ENGENHEIRO SOARES	TÍTULO: PROJETO SANITÁRIO	01 / 01
	CONTEÚDO: PLANTAS E DETALHES SANITÁRIO	